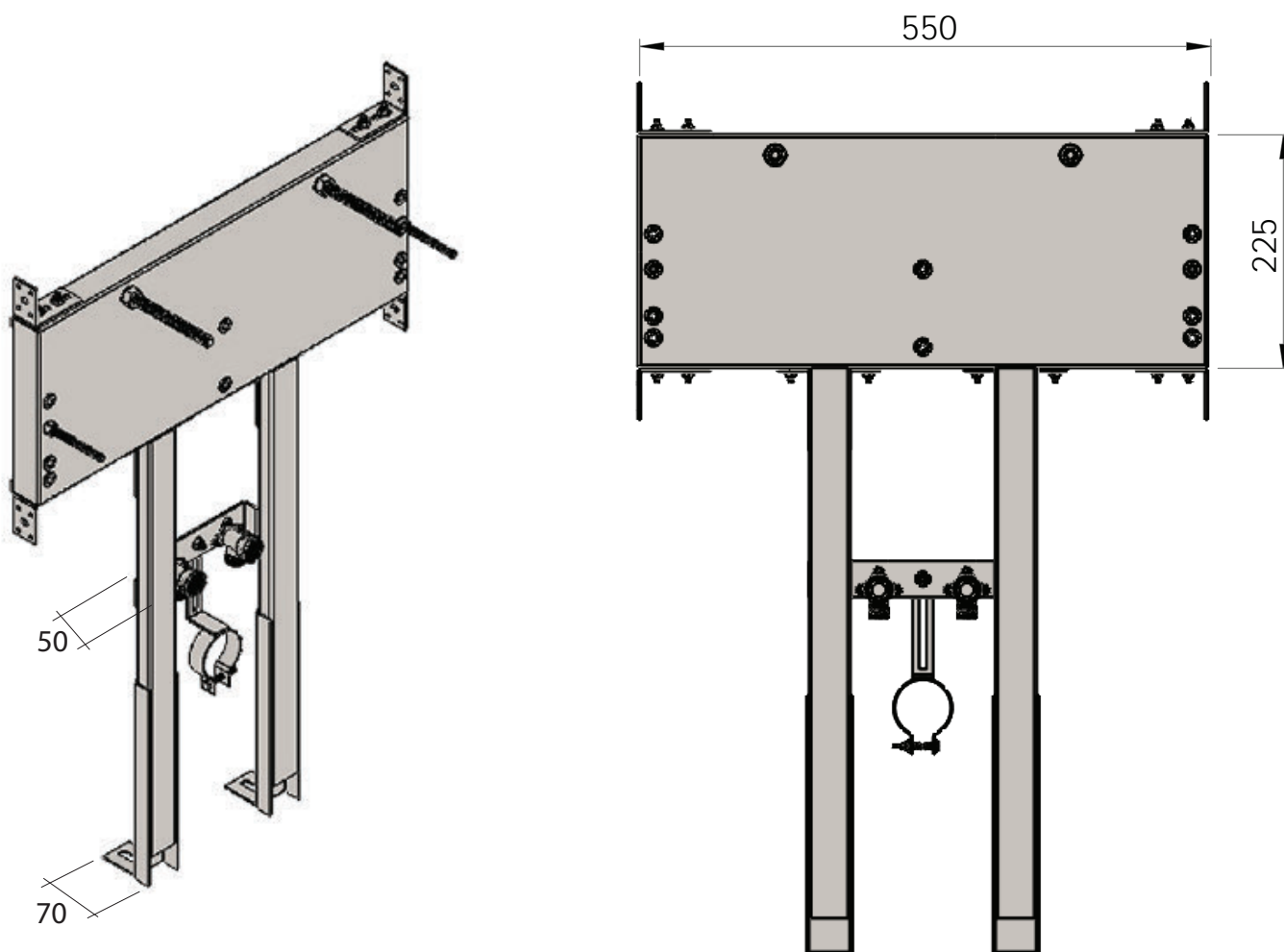


STF21/01 SUPPORTO LAVABO UNIVERSALE CON RACCORDI



DESCRIZIONE

Componente preassemblato in acciaio zincato con basi telescopiche
Da installare su montanti scatolati o rinforzati da mm. 50 - 75 - 100
Predisposto per interasse montanti mm. 600
Collare universale per curva scarico Ø40-Ø50
Raccordi in ottone 1"/M-F regolabili
Da fissare su soletta grezza o pavimento resistente con ancoranti specifici
Supporto a norme UNI8942-2

MATERIALI UTILIZZATI

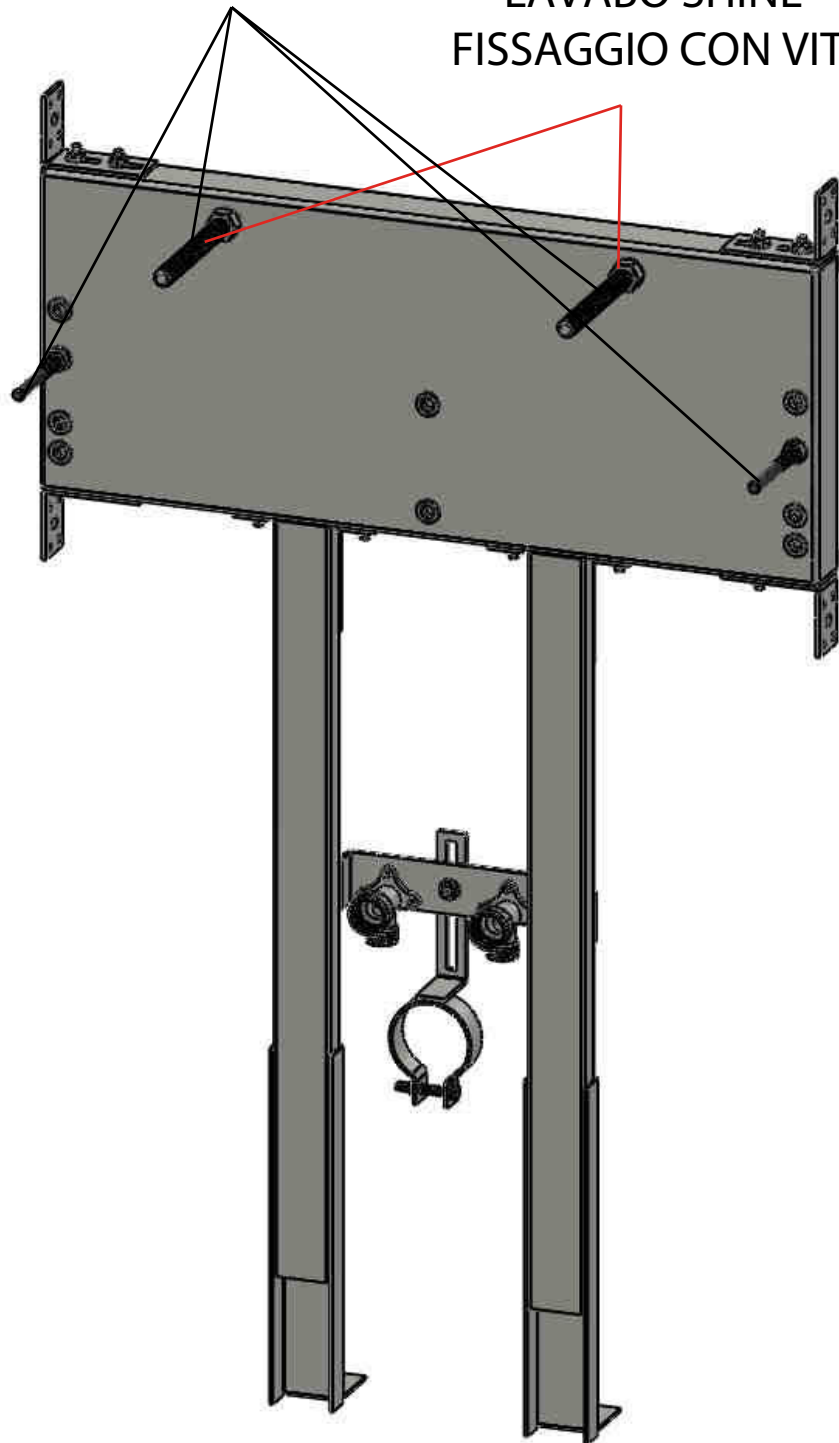
Acciaio zincato DX51D + Z 275 secondo EN10346:2009
Bulloneria zincata secondo UNI EN ISO 898-1:2012 e 898-2:2012

GARANZIE

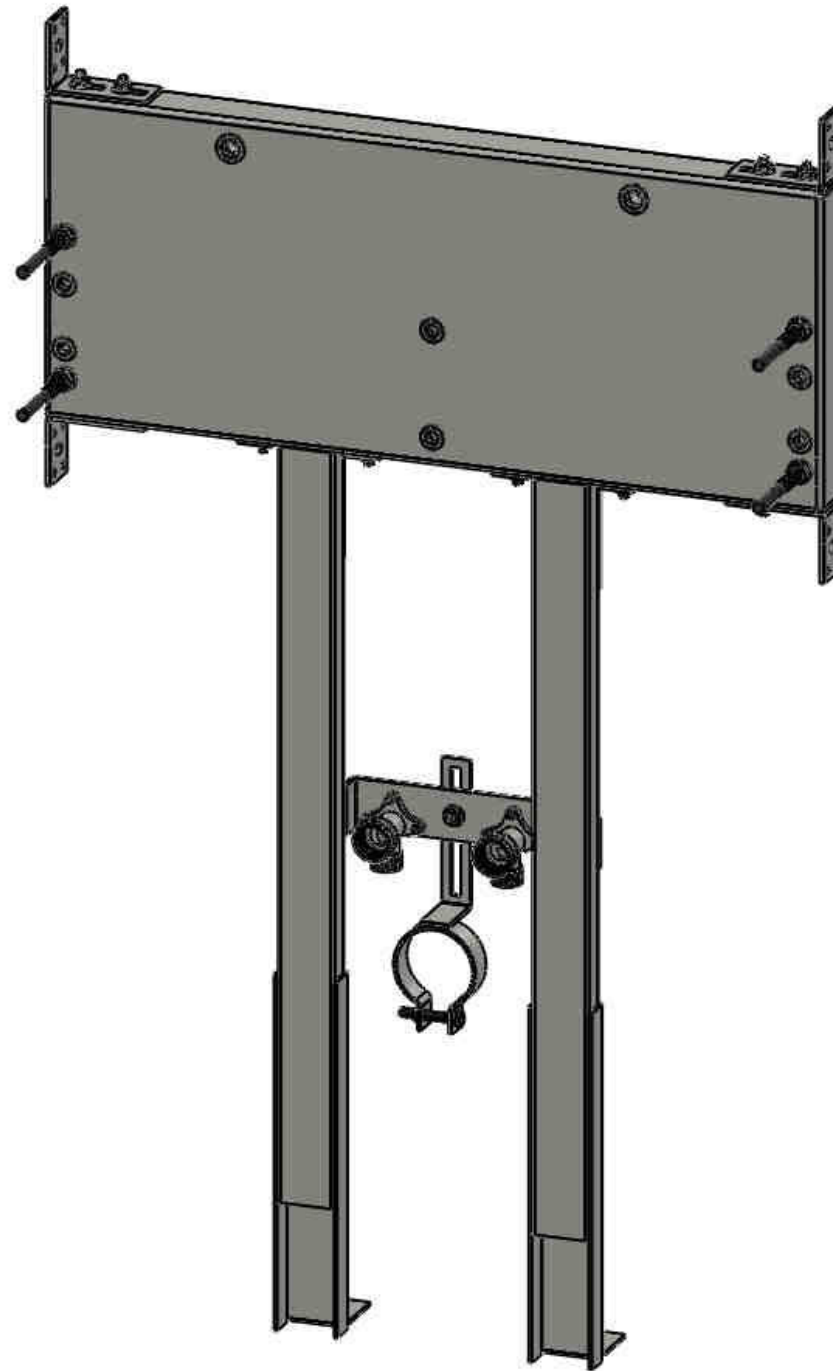
Il supporto correttamente installato, permette al lavabo di sostenere un carico statico di Kg. 150.
Portata garantita 10 anni da parte del produttore.

LAVABO OPEN
FISSAGGIO CON VITI E
STAFFE D0136/01

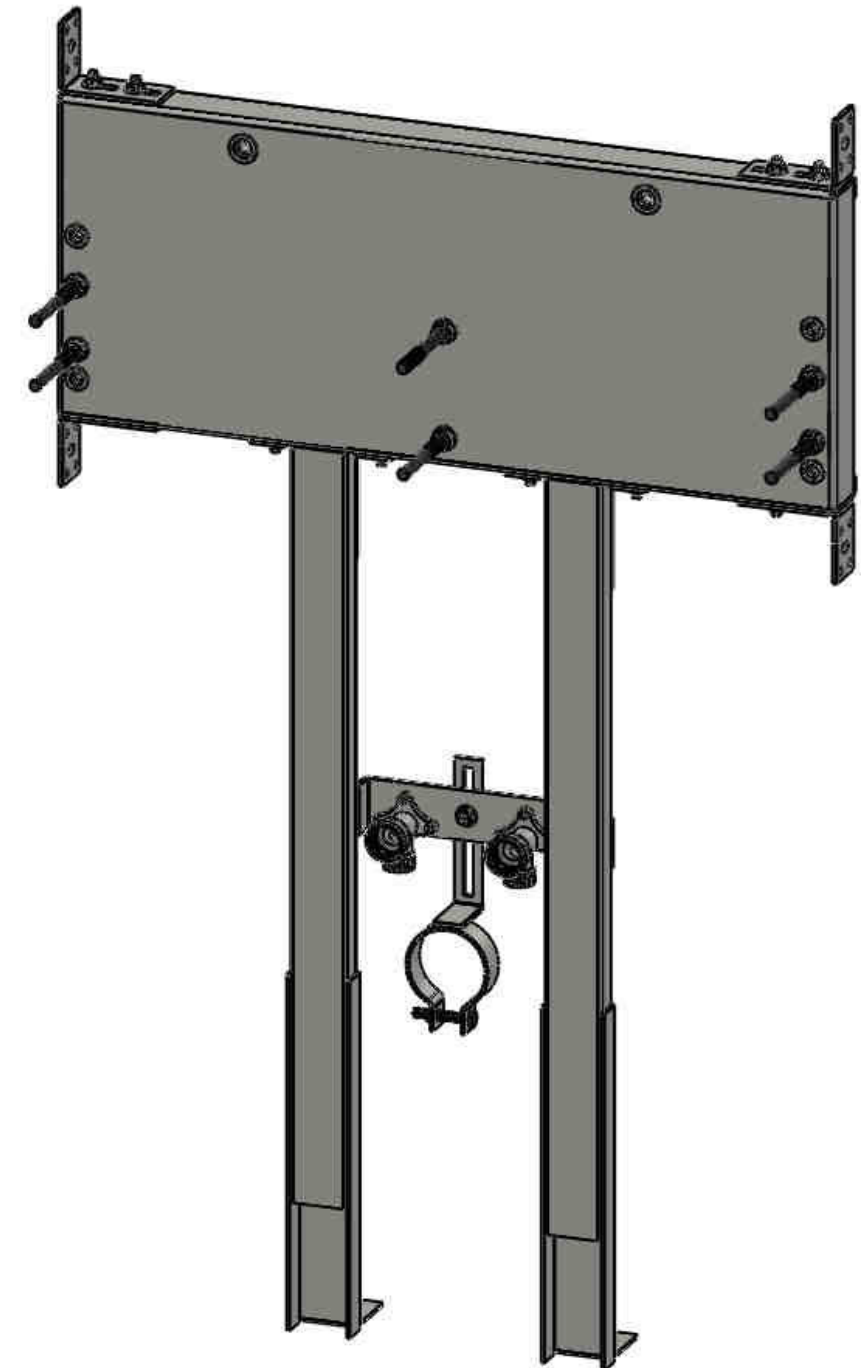
LAVABO SHINE
FISSAGGIO CON VITI



LAVABO OPEN O FORMAT
FISSAGGIO CON STAFFE D0131/01



LAVABO OPEN O FORMAT
FISSAGGIO CON MECCANISMO RECLINABILE
MANUALE D0134/01 O PNEUMATICO
D0133OP/01 PER OPEN E D0133/01 PER FORMAT



INSTALLAZIONE LAVABO OPEN
CON VITI E STAFFE D0136/01

INSTALLAZIONE LAVABO SHINE
CON VITI

INSTALLAZIONE LAVABO OPEN
CON STAFFE D0131/01 O MECCANISMO
RECLINABILE (D0134/01 O D0133OP/01)

INSTALLAZIONE LAVABO FORMAT
CON STAFFE D0131/01 O MECCANISMO
RECLINABILE (D0134/01 O D0133/01)

