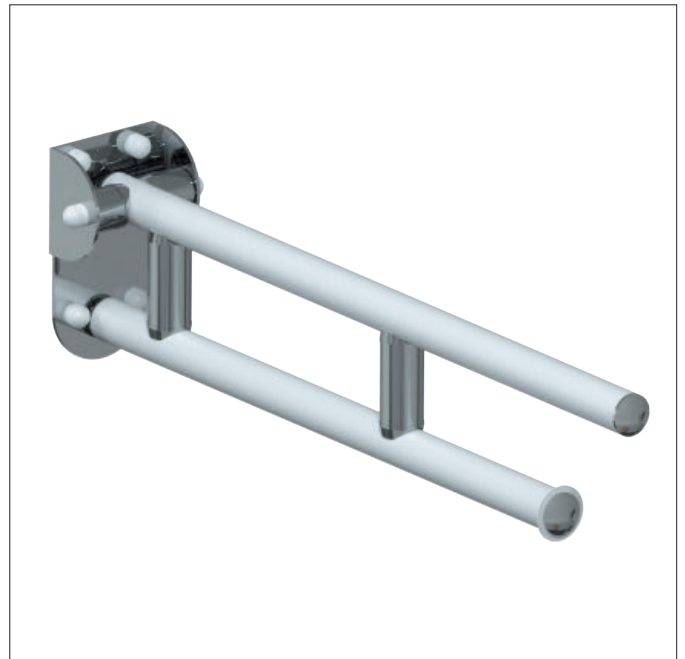




BARRA RIBALTABILE 60 CM. SERIE LEONARDO DELUXE COLOR

folding bar 60 cm Leonardo Deluxe Color series

	cm	Kg
LEX-B60/XX	60	2,4



blu lucido RAL 5002	verde lucido RAL 6005	giallo lucido RAL 1003	rosso lucido RAL 3002	bianco opaco RAL 9016/ cromo	nero opaco RAL 9005/ cromo	bianco lucido RAL 9016/ cromo	nero lucido RAL 9005/ cromo	grigio lucido RAL 7035/ cromo	altri colori RAL
02	03	04	05	30	31	37	38	44	99

testo di capitolato:

Barra di sicurezza tipo ribaltabile, serie Leonardo Deluxe, con bloccaggio verticale e sistema antinfortunistico, costituita da 4 pezzi, realizzata in acciaio con trattamento anticorrosione e rivestita con materiale antiusura epossipoliestere (colore bianco lucido RAL9016 e grigio lucido RAL7035: con proprietà antibatteriche dei sali d'argento bio-goman), in tubo Ø32x1,5 mm, rinforzi intermedi, completa di: piastra lunga in acciaio inox a 4 fori per fissaggio a parete, perno di unione Ø8, frizione in materiale sintetico termoplastico. distanziali e tappi cromati. dimensioni mm 600(p) x 95(l) x 170(h). capacità di carico 150 kg. CE dispositivo medicale, garanzia 10 anni. tipo Goman codice LEX-B60/XX

specifications:

folding safety bar Leonardo Deluxe series, with vertical locking and accident prevention system, consists of 4 pieces, made of steel with anti-corrosion treatment and coated with anti-wear material epoxy-polyester (color glossy white RAL9016 and glossy grey RAL7035: with antibacterial properties of bio-goman silver salts), in tube Ø32x1.5 mm, intermediate reinforcements, complete with: long stainless steel plate with 4 holes for wall fixing, joint pin Ø8, clutch in synthetic thermoplastic material. chrome plated spacers and caps. dimensions mm 600 (p) x 95 (l) x 170 (h). load capacity 150 kg. CE medical device, 10 year warranty. type Goman code LEX-B60/XX

