



BARRA RIBALTABILE RIMOVIBILE INOX COMPLETA DI SUPPORTO A MURO

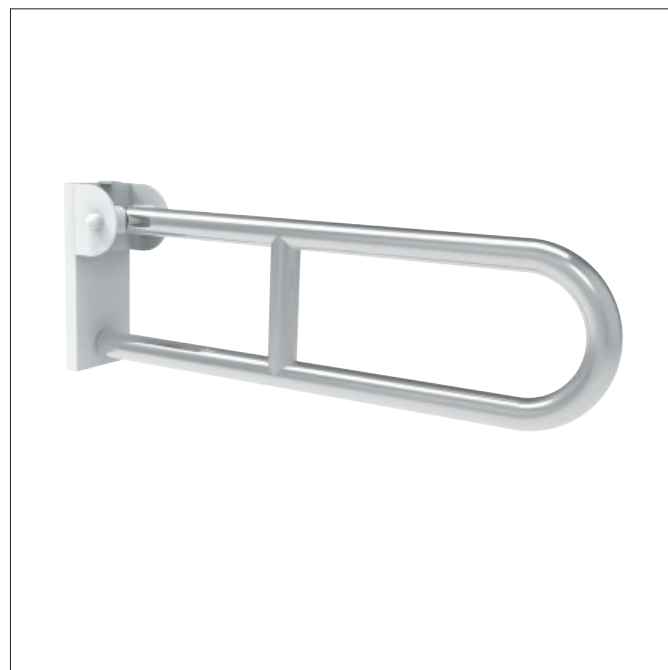
removable folding inox bar with wall support

	cm	Kg
E-XB12/93	62	2,5
E-XB13/93	82	3,15



inox
lucido

93



testo di capitolato:

barra di sicurezza rimovibile, tipo ribaltabile, con bloccaggio verticale e sistema antinfortunistico. composta di 1 pezzo in acciaio aisi304 con finitura lucida con rinforzo intermedio, in tubo Ø32x1.5 mm, completa di: piastra in acciaio inox rivestita con materiale antiusura epossipoliestere con proprietà antibatteriche dei sali d'argento bio-goman con sistema di bloccaggio a muro non permanente per il montaggio a parete, 2 grani di blocco M6 in acciaio, vite di unione Ø8, frizione in materiale sintetico termoplastico. capacità di carico kg 150.

dimensioni mm 110(l) x 620(p) x 220(h):
tipo Goman codice E-XB12/93

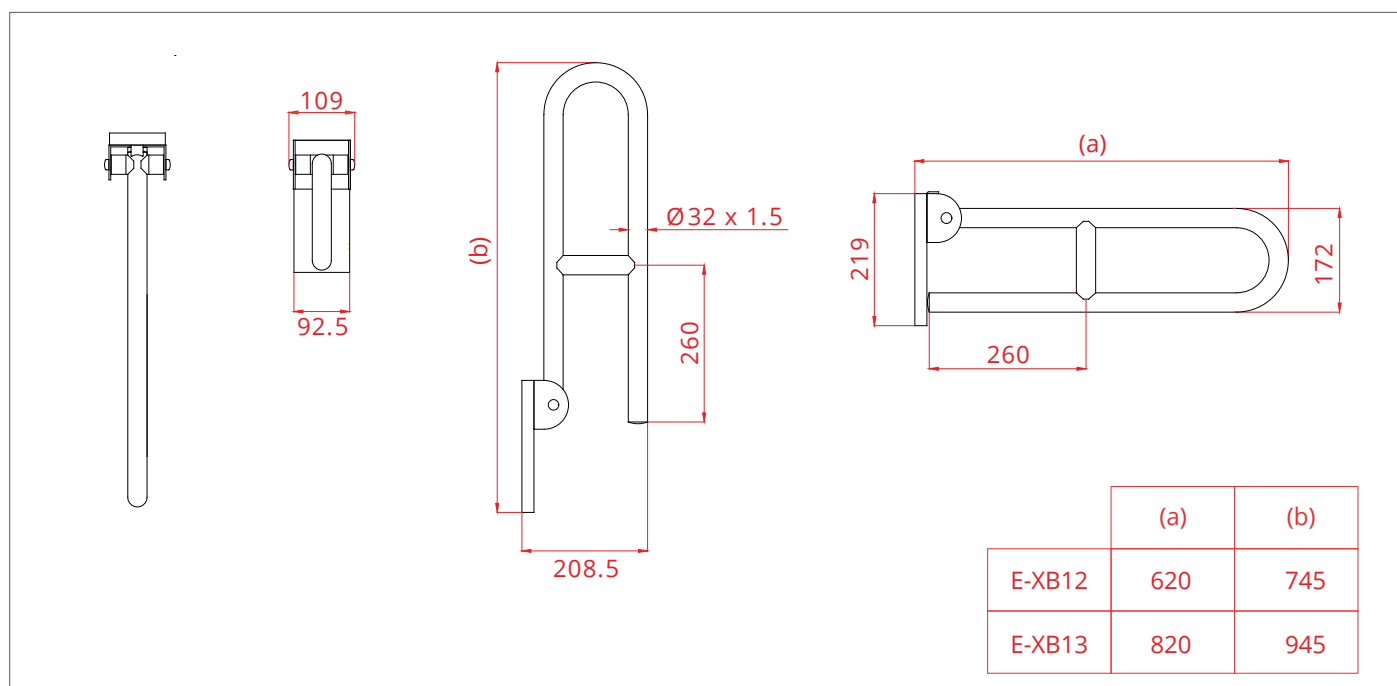
dimensioni mm 110(l) x 820(p) x 220(h):
tipo Goman codice E-XB13/93

specifications:

removable safety bar, folding type, with vertical locking and accident prevention system. composed of 1 piece in aisi304 stainless steel with polished finish with intermediate reinforcement, in tube Ø32x1.5 mm, complete with: stainless steel plate coated with wear-resistant epoxy-polyester material with antibacterial properties of bio-goman silver salts with non-permanent wall locking system for wall mounting, 2 steel M6 locking dowels, Ø8 union screw, clutch in thermoplastic synthetic material. load capacity kg 150.

dimensions 110 (l) x 620 (p) x 220 (h) mm:
type Goman code E-XB12/93

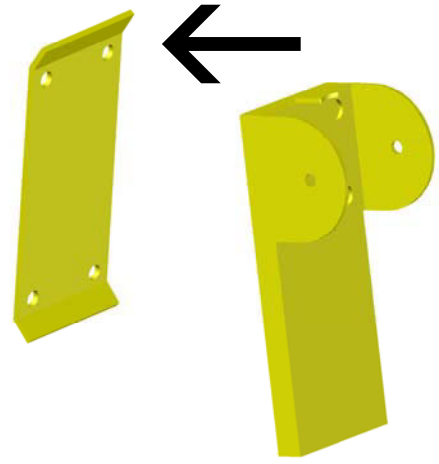
dimensions 110 (l) x 820 (p) x 220 (h) mm:
type Goman code E-XB13/93



1

INFILARE IL SUPPORTO BARRA SUPERIORMENTE
SULLA PIASTRA A MURO

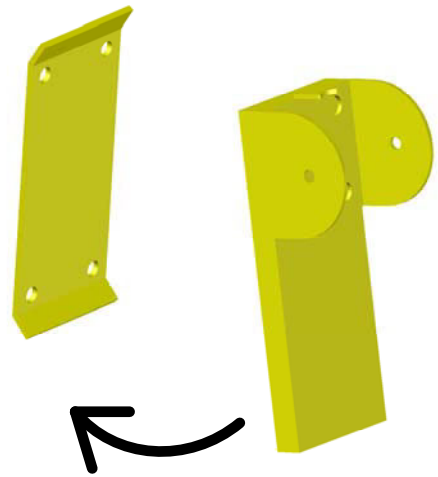
INSERT THE BAR SUPPORT FROM ABOVE ONTO
THE WALL PLATE



2

RUOTARE IL SUPPORTO IN MODO DA INSERIRLO
COMPLETAMENTE SULLA PIASTRA A MURO

ROTATE THE SUPPORT SO THAT IT IS COMPLETELY
INSERTED ON THE WALL PLATE



3

FISSARE IL SUPPORTO SULLA PIASTRA A MURO
AVVITANDO I 2 GRANI FILETTATI SUL LATO
INFERIORE

FIX THE SUPPORT ON THE WALL PLATE BY
SCREWING THE 2 HEADLESS SCREWS ON THE
LOWER SIDE

